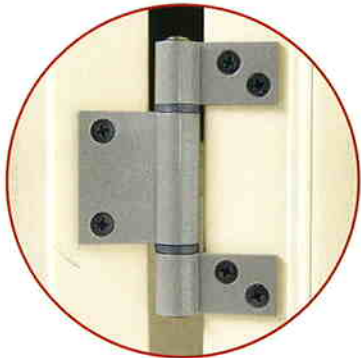


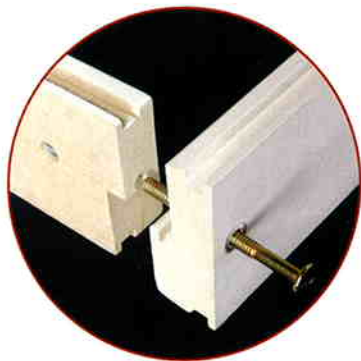
BISAGRA REVERSE



EMBOCADURA



TORNILLO DE TESTA



MOD. RR2M





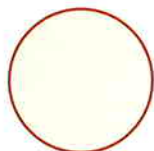
MOD. BR1



MOD. BR2



GAMA DE ACABADOS



RAL 9001



HAYA VAPORIZADA



ROBLE

MOD. BD1



MOD. BD2

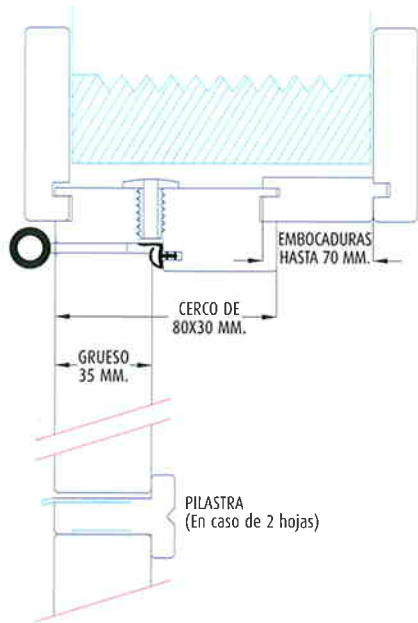


SELLO DE CALIDAD



AITIM
16-09





ENSAYOS SOBRE EL SISTEMA REVERSE

UNIDAD COMPLETA	
ENSAYO	NORMA
Fuerza de cierre	UNE 56.854-91
Carga vertical	UNE 56.853-91
Choque cuerpo blando	UNE 56.855-91
Torsión estática	UNE 56.872-94
Inmersión	UNE 56.850-88
Arranque de tornillos	UNE 56.851-88
BISAGRA REVERSE	
Resistencia a la corrosión	UNE 56.843-98 ISO 4540-96 UNE 112024-93
Desplome de hoja	UNE 56.858-91
Holgura entre eje y casquillos	75.000 CICLOS DE APERTURA Y CIERRE
Holguras entre casquillos	
Manchas por fricción	
Desplazamientos de los ejes	

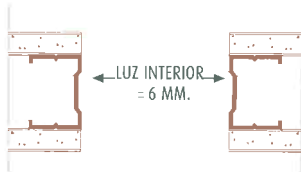
CUADRO DE MEDIDAS EN mm.

CONCEPTOS	ANCHOS UNA HOJA			ALTOS
	625	725	825	
HOJAS	625	725	825	2030
INTERIOR RECOMENDADA PARA OBRA O PRECERROS, TOLERANCIA ± 4 mm	678	778	878	2069
TOTALES CON TAPAJUNTAS	786	886	986	2113

CUADRO DE MEDIDAS EN mm.

CONCEPTOS	ANCHOS DOS HOJAS					ALTOS
	2x625	2x725	2x825	725+425	825+425	
HOJAS	2x625	2x725	2x825	725+425	825+425	2030
INTERIOR RECOMENDADA PARA OBRA O PRECERROS, TOLERANCIA ± 4 mm	1321	1521	1721	1221	1321	2069
TOTALES CON TAPAJUNTAS	1427	1627	1827	1327	1427	2113

TABIQERÍA PREFABRICADA (PLACA DE YESO LAMINADO)



TABIQERÍA TRADICIONAL



REGULACIÓN Y ANCLAJE DEL CERCO AL PRECERCO

MOD. C



Fase 1



Fase 2



Fase 3

TAPAJUNTAS APILASTRADOS



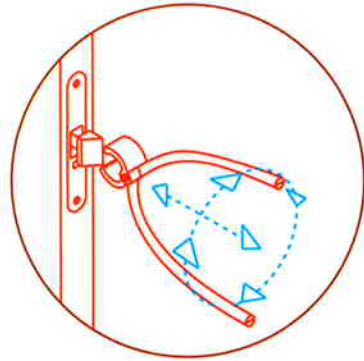
JUNTA DE ESTANQUEIDAD



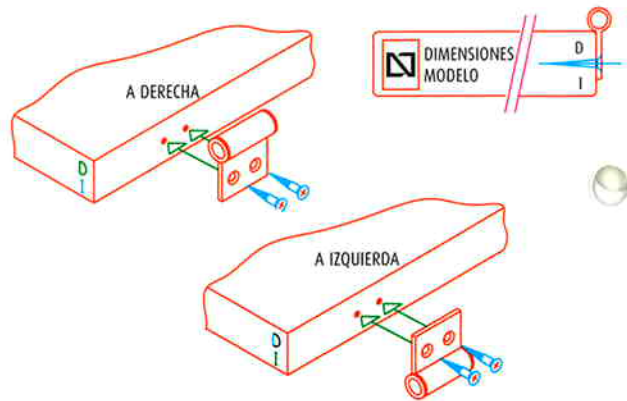
MOD. TC5



AMBIVALENCIA DE MANO



RESBALÓN INVERTIDO PARA
CAMBIO DE MANO



DERECHA-IZQUIERDA EN
EL CANTO DE LA HOJA

MOD. TC8

